

Gorzyce, dnia 09.05.2013r.

IZP.7013.0013.2013

ZAPYTANIE CENOWE GMINY GORZYCE

1. Zamawiający: **Gmina Gorzyce**
2. Przedmiot zamówienia:

Dostawa urządzeń do silowni zewnętrznej dla zadania pn.: „Fundusz sołecki Bluszczów - zakup urządzeń do silowni zewnętrznej do parku Olszynka”.
3. Termin realizacji zamówienia: **30 dni od daty zawarcia umowy**
4. Okres gwarancji: **3 lata**
5. Miejsce i termin złożenia oferty: **Biuro Obsługi Interesanta (parter)
Urzędu Gminy Gorzyce
44-350 Gorzyce
ul. Kościelna 15
w terminie do 20.05.2013r. godz.17.00**
6. Warunki płatności: **przelew z min. terminem płatności 30 dni od daty
wplynięcia faktury do zamawiającego**
7. Osoba upoważniona do kontaktów: **Ireneusz Szmidt - podinspektor**
8. Jeżeli zostaną złożone oferty o takiej samej cenie, w którym jedyne kryterium oceny ofert była cena, zamawiający wezwie wykonawców do złożenia ofert dodatkowych. Oferowana cena będzie musiała być równa bądź niższa niż cena złożona w ofercie pierwotnej.
9. Inne informacje:
**Oferty można przesłać drogą elektroniczną na adres : iszmidt@gorzyce.pl lub faxem 032 4513056 wew. 22 potwierdzając w formie pisemnej (wysłać pocztą na adres zamawiającego).
Wynagrodzenie ryczałtowe, wycena w oparciu o opis przedmiotu zamówienia.**

Z up. WÓJTA
Wojta
Helena Lazar
/Zastępca Wójta/

Dostawa urządzeń do siłowni zewnętrznej dla zadania pn.: „Fundusz sołecki Bluszczów - zakup urządzeń do siłowni zewnętrznej do parku Olszynka”.

OPIS PRZEDMIOTU ZAMÓWIENIA

1. Urządzenia (dwustronne)

-trenażer nóg/huśtawka nóg - 1szt

-orbitrek eliptyczny - 1szt

specyfikacja materiałowa urządzeń

Urządzenia powinny być wykonane z rur stalowych galwanizowanych, malowanych podwójną warstwą farby proszkowej

Przekrój rury zasadniczej – 90mm, grubość ścianki 3,6 mm

Wysokość pylonu od podłoża wynosi 2000 mm. Pylon powinien składać się z dwóch rur o średnicy 90mm, zakończonych górą nakładką aluminiową spajającą rury, pomiędzy którymi na poprzeczkach stalowych o grubości 5 mm zamocowane są po obu stronach tablice z instrukcją oraz górny i dolny moduł z otworami, służący do zamocowania urządzeń.

Pokrywa zabezpieczająca elementy mocujące urządzenie do podłoża oraz nakładka zabezpieczająca pylon od góry powinny być wykonane z aluminium malowanego proszkowo na kolor zasadniczy(żółty). Tablice z instrukcją powinny być malowane na taki sam kolor jak pokrywy zabezpieczające.

Tablica informacyjna powinna być wykonana z dwóch ocynkowanych blach, każda o grubości 2mm, montowanych po obu stronach pylonu. Tablica powinna być dwukrotnie malowana proszkowo na kolor zasadniczy urządzenia, na który jest наносzona instrukcja techniką sitodruku w fazie produkcji (nie stosować naklejek).

Pozostałe elementy urządzeń powinny być wykonane z rur o średnicy: 33mm, 42mm, 48mm, 60mm, 76mm o grubości ścianki 2,75mm

Uchwyty i rączki powinny być wykonane z polichlorku winylu w kolorze czarnym.

Wszystkie złączki, podkładki i śruby powinny być wykonane ze stali nierdzewnej.

Spawy powinny być dodatkowo pokryte natryskową warstwą cynku.

W urządzeniach powinny być zastosowane bezobsługowe łożyska NSK.

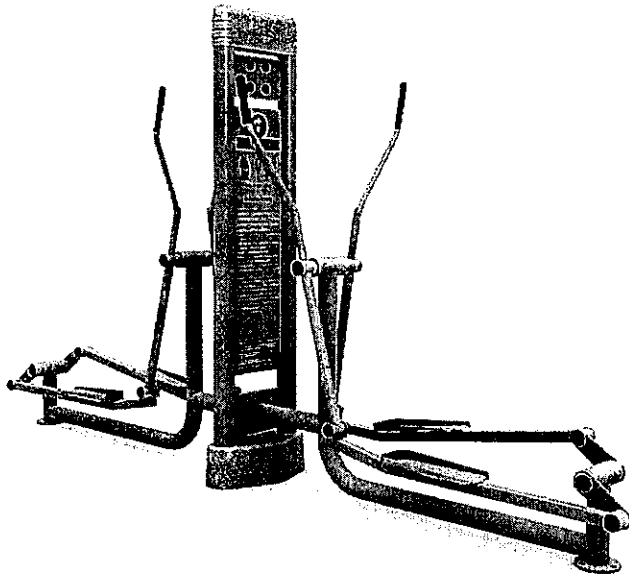
Urządzenie montowane do konstrukcji stalowej podziemnej, zatapiające w lanym fundamencie betonowym, z zastosowaniem częściowego szalunku o wymiarach 600x600x600mm. Beton klasy minimum B-20 z dodatkiem W-8.

Góra fundamentu jest równa z poziomem gruntu. Urządzenie stawiane na fundamencie, który stanowi jego widoczną podstawę.

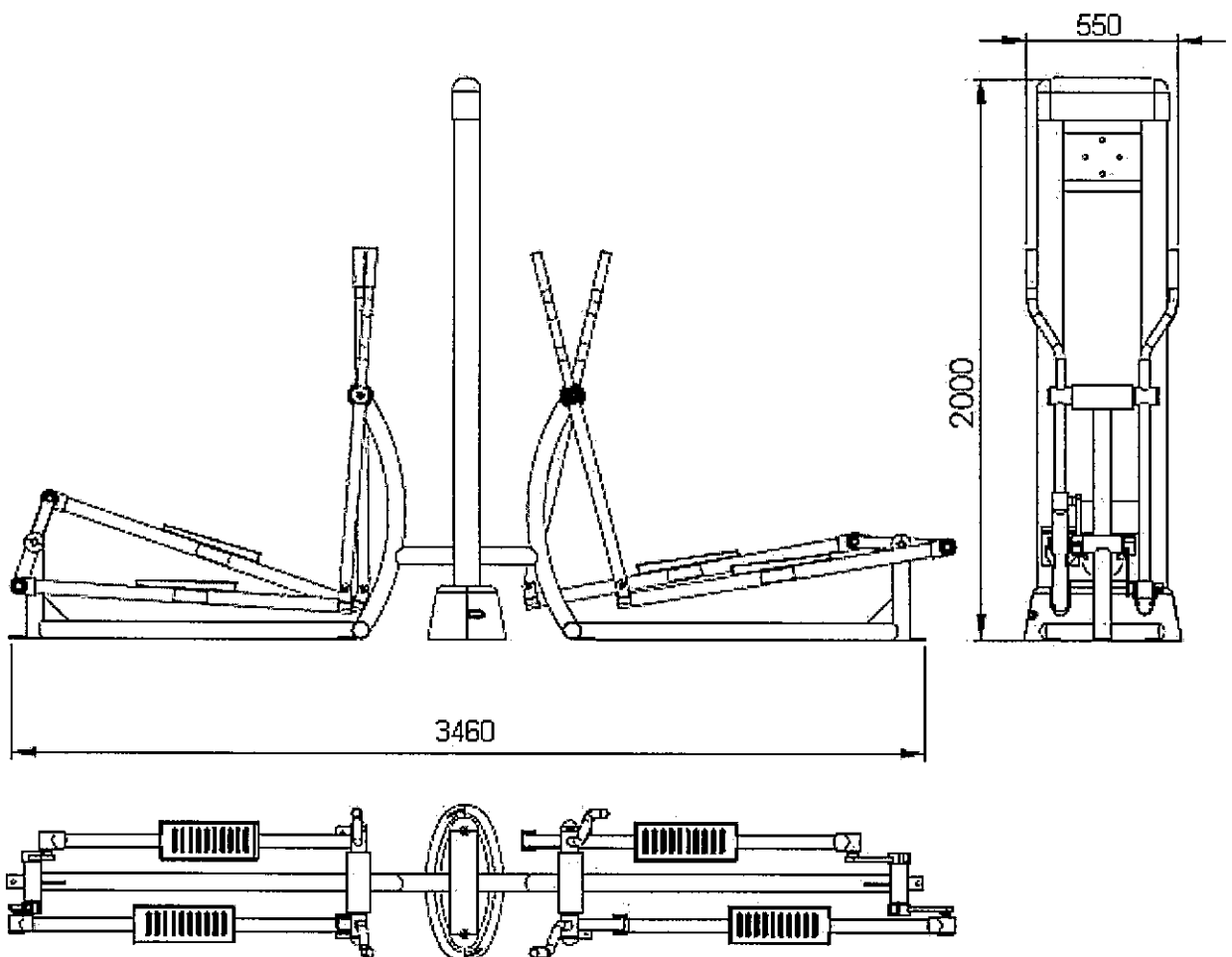
Uwaga:

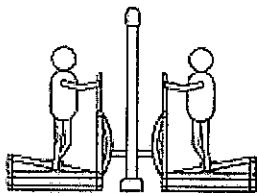
Cena powinna obejmować: cenę urządzeń i ich transport do parku Olszynka w Bluszczowie.

orbitrek eliptyczny



Wymiary: 3460 x 550 x 2000 mm, max waga 120 kg





max waga 110kg

Orbitrek eliptyczny

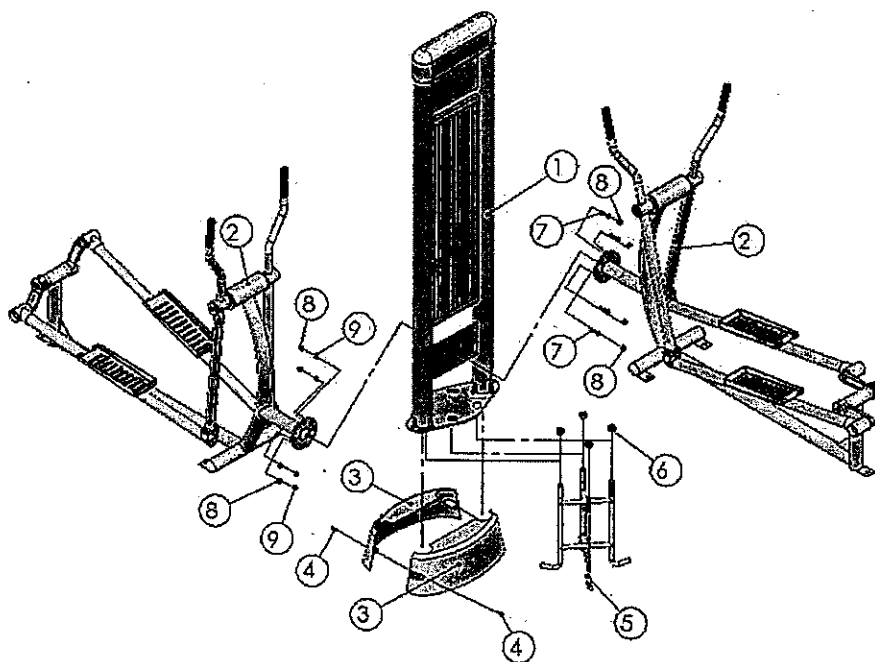
Funkcje: Zwiększenie siły górnych i dolnych kończyn oraz mięśni bioder,

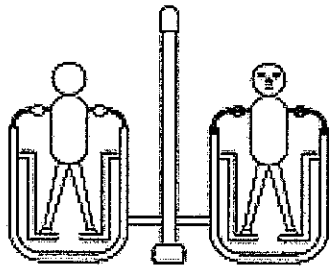
Usprawnienie systemu krążenia, zwiększenie koordynacji ruchowej.

Instrukcje: Złap mocno za uchwyty dwoma rękami i połóż nogi na pedałach.

Następnie - poruszaj nogami i rękami w przód i w tył.

Uwaga: Trzymaj uchwyty i stój na pedałach pewnie aby uniknąć urazów.





max waga 110kg

Trenażer nóg / huśtawka dla nóg

Funkcje: Wzmocnienie mięśni serca,

górných oraz dolnych kończyn.

Rozciągnięcie ścięgna i mięśni nóg, poprawienie ruchomości stawów biodrowych

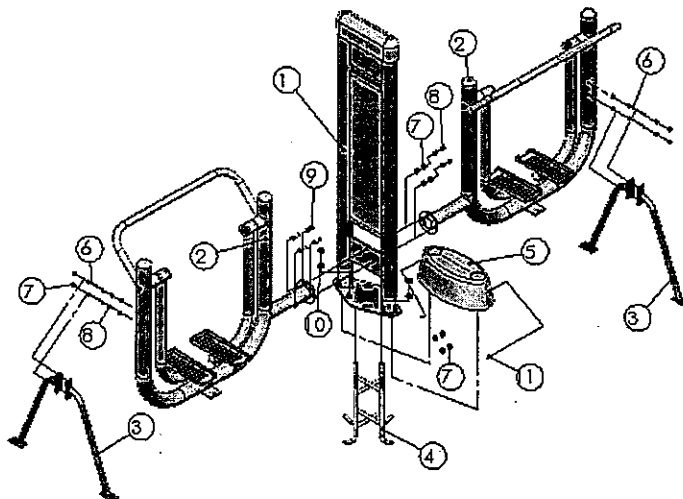
Usprawnia koordynację ruchów.

Instrukcja: Złap uchwyty dwoma rękami i postaw stopy na pedałach. Utrzymując środek ciężkości w miejscu poruszaj stopami naprzemiennie w przód i w tył.

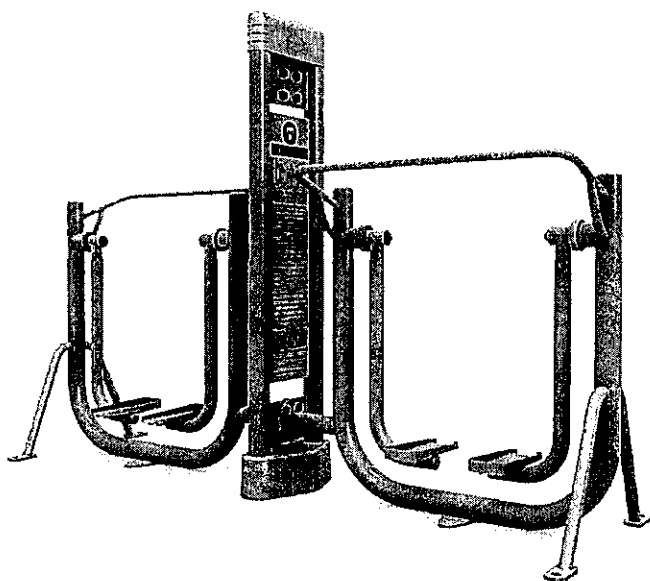
Ostrzeżenia: Nie do użytkowania przez dzieci.

Trzymaj uchwyty mocno.

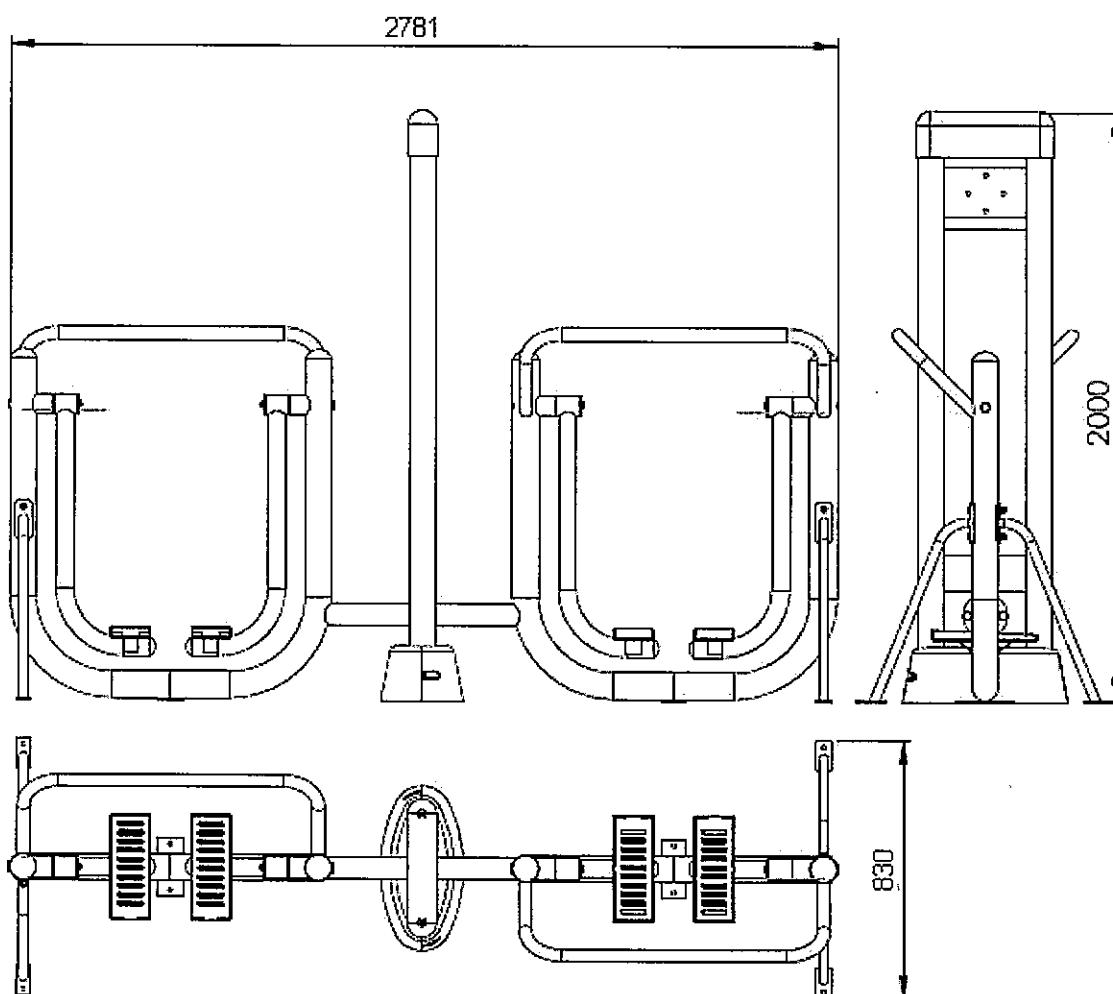
Poruszanie dwoma nogami jednocześnie w tym samym kierunku jest zabronione.



Trenażer nóg – piechur / biegacz



Wymiary: 2781 x 830 x 2000 mm, max waga 120 kg



Dostawa urządzeń do siłowni zewnętrznej dla zadania pn.: „Fundusz sołecki Błuszczów-
zakup urządzeń do siłowni zewnętrznej do parku Olszynka”.

OFERTA WYKONAWCY

Ofertę należy sporządzić w formie pisemnej, w języku polskim.

1. Treść oferty:

1.1. Nazwa wykonawcy.....

1.2. Adres wykonawcy.....

1.3. NIP

1.4. Regon.....

1.5. Nr rachunku bankowego.....

1.6. Oferuję wykonanie przedmiotu zamówienia za:

Cenę netto.....zł (słownie złotych.....)

Podatek VAT.....zł (słownie złotych.....)

Cenę brutto.....zł (słownie złotych.....)

1.7. Oświadczam, że zapoznałem się z opisem przedmiotu zamówienia i nie wnoszę do niego zastrzeżeń.

1.8. Okres gwarancji.....

1.9. Potwierdzam termin realizacji zamówienia do dnia.....

1.10. Wyrażam zgodę na warunki płatności określone w zapytaniu cenowym.

1.11. Inne informacje wykonawcy.....

.....dnia.....

podpis wykonawcy lub osoby upoważnionej