



GMINA GORZYCE
ul. Kościelna 15
44-350 Gorzyce

SRG.041.00006.2013

Gorzyce, dnia 24.07.2014 r.

ZAPYTANIE CENOWE GMINY GORZYCE

1. Zamawiający - Gmina Gorzyce, 44-350 Gorzyce, ul. Kościelna 15
2. Przedmiot zamówienia - **Wykonanie dostawa i montaż 2 ławostolów drewnianych zadaszonych oraz wiaty drewnianej w ramach projektu "Zagospodarowanie terenu ścieżki przyrodniczo-dydaktycznej w Czyżowicach jako miejsca aktywnego wypoczynku dla mieszkańców i turystów" realizowanego w ramach Programu Rozwoju Obszarów Wiejskich na lata 2007-2013.**
3. Termin realizacji zamówienia do 20.08.2014 r.
4. Okres gwarancji - minimum 3 lata.
5. Miejsce i termin złożenia oferty - Biuro Obsługi Interesanta (parter) Urzędu Gminy Gorzyce do dnia 29.07.2014 r. do godz 15.30. Oferty mogą także zostać przesłane pocztą, faksem lub e-mailem jednak rozpatrywane będą tylko te, które wpłyną do Urzędu Gminy najpóźniej dnia 29.07.2014 r. do godz. 15.30.
6. Warunki płatności – przelew z terminem płatności 14 dni od daty wpłynięcia faktury do zamawiającego.
7. Osoba upoważniona do kontaktów - Aleksandra Jambor tel. 451 30 56 wew. 26, e-mail: ue@gorzyce.pl
8. Jeżeli zostaną złożone oferty o takiej samej cenie, w którym jedynym kryterium oceny ofert była cena, zamawiający wezwie wykonawców do złożenia ofert dodatkowych. Oferowana cena będzie musiała być równa bądź niższa niż cena złożona w ofercie pierwotnej.
9. Inne informacje:
 - 1) W trakcie wykonywania przedmiotu zamówienia wykonawca będzie w miarę potrzeb uzgadaniał je z zamawiającym.
 - 2) Poniżej podano wzór według którego wykonawca winien przygotować ofertę.
 - 3) W załączeniu szczegółowy opis przedmiotu zamówienia.

WÓJT GMINY
Piotr Oślizło

OPIS PRZEDMIOTU ZAMÓWIENIA

Przedmiot zamówienia obejmuje posadowienie na terenie ścieżki przyrodniczo-edukacyjnej w Czyżowicach
- Gmina Gorzyce:

1) WIATA drewniana zadaszona (1 szt)– całość zabetonowana w podłożu na kotwach stalowych 80 cm. Elementy podziemne zaimpregnowane preparatem typu IZOBUD lub innym równoważnym. Elementy nośne wiaty wykonane ze słupów toczonych z drewna iglastego o średnicy min.12 cm. Dach dwuspadowy konstrukcji drewnianej pokryty deską z drewna iglastego o szerokości 15 cm, grubości 2,5 cm, kładzioną na zakładkę 3 cm. Wymiary pokrycia 360 cm x 400 cm. Wszystkie elementy wykonane z drewna iglastego klasy K-27 impregnowanego dwukrotnie preparatem typu altaxin lub innym równoważnym.

Pozostałe elementy:

2 ławki o długości 250 cm/ szerokość siedzisk 30 cm (trwale zabudowane)

1 ławka o długości 120 cm/ szerokość siedziska 30 cm (trwale zabudowana)

1 stół o długości 250 cm / szerokości min 80 cm (trwale zabudowany)

dach kryty deską 360 cm x 15cm x 2,5 cm na zakład 3 cm (rozpiętość dachu min. 400 cm.)

wykończenia boczne deską 15x 2,5 cm

wykończenia szczytu – ryglem – 12 cm

jętki wykonane z 4 rygli -12 cm

Dolna krawędź dachu min. 180 m powyżej poziomu gruntu. Wiata z 3 stron (boki i tył) do wysokości 1/3 od podłoża obita deskami.

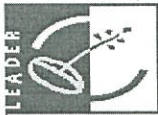
2) ŁAWOSTOŁY drewniane z półbali i tarcicy zadaszone (2 szt)- całość zabetonowana w podłożu na kotwach stalowych. Elementy podziemne zaimpregnowane preparatem typu IZOBUD lub innym równoważnym. Elementy nośne ławostółów wykonane z 2 słupów. Wymiary pokrycia dachu 300 cm x 250 cm, długość ławek i stołu ok. 200 cm, szerokość siedzisk 25 cm, szerokość blatu stołu 80 cm. Dach dwuspadowy konstrukcji drewnianej pokryty deską o długości 300 cm, szerokości 15 cm, grubości 2,5 cm, kładzioną na zakładkę 3 cm, wykończenia boczne deską 15 cm x 2,5 cm, wykończenia szczytu – ryglem – 12 cm. Jętki wykonane z 4 rygli – 12 cm. Wszystkie elementy impregnowane dwukrotnie preparatem typu altaxin lub innym równoważnym.

Dolna krawędź dachu min. 180 m powyżej poziomu gruntu.

Dodatkowo przy przedmiocie zamówienia, w widocznym miejscu ustalonym z zamawiającym, wykonawca na konstrukcji wsporczej w postaci słupa metalowego osadzonego w fundamencie betonowym, umieści tabliczkę z tworzywa typu dibond lub innego równoważnego o wymiarach 30 cm x 21 cm z nadrukiem o następującej treści:



Europejski Fundusz Rolny
na Rzecz Rozwoju Obszarów Wiejskich



LGD
MORAWSKIE WROTA



Program
Rozwoju
Obszarów
Wiejskich
na lata 2007-2013

Europejski Fundusz Rolny na rzecz Rozwoju Obszarów Wiejskich
Europa inwestująca w obszary wiejskie

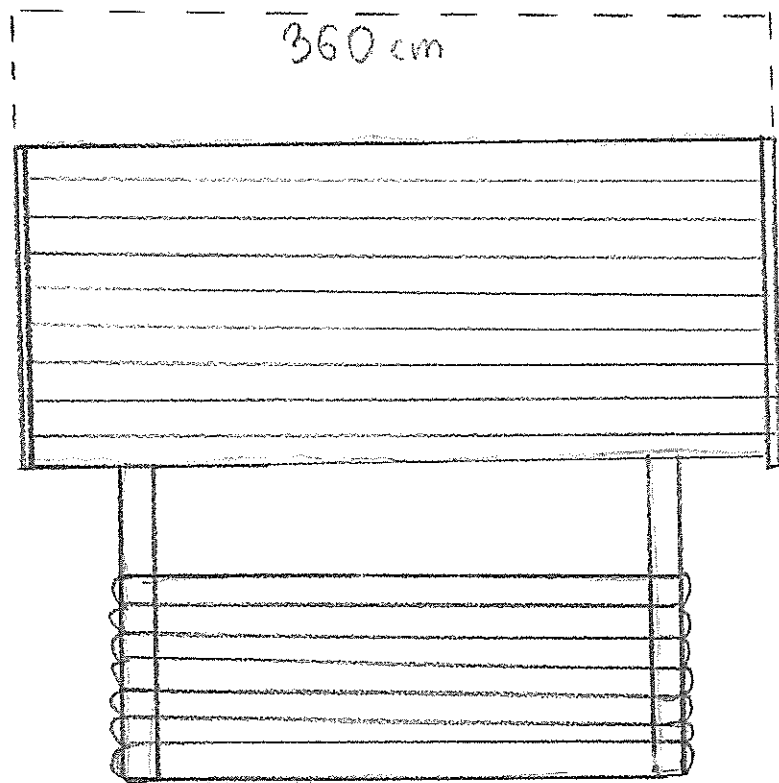
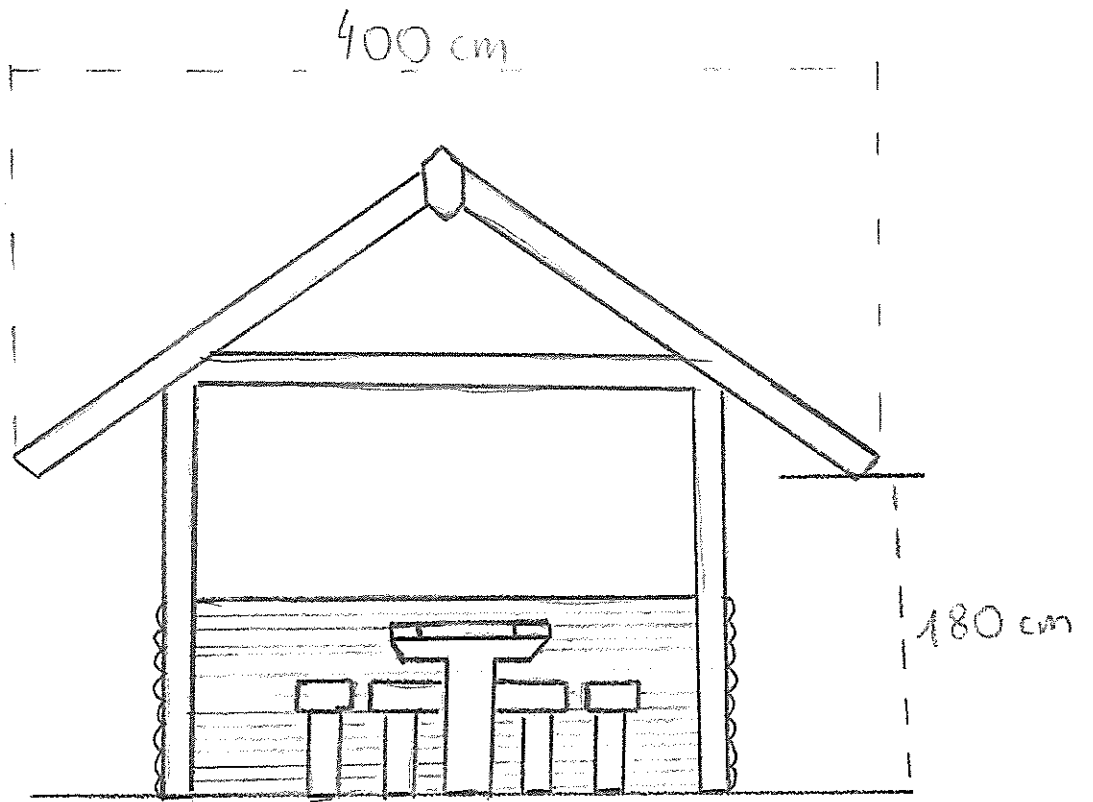
Operacja pn. **"Zagospodarowanie terenu ścieżki przyrodniczo-dydaktycznej w Czyżowicach jako miejsca aktywnego wypoczynku dla mieszkańców i turystów"** współfinansowana ze Środków Unii Europejskiej w zakresie operacji *Małe Projekty* w ramach działania 413 *Wdrażanie lokalnych strategii rozwoju* objętego Programem Rozwoju Obszarów Wiejskich na lata 2007-2013

Dolna krawędź tablicy 1,5 m powyżej poziomu gruntu.

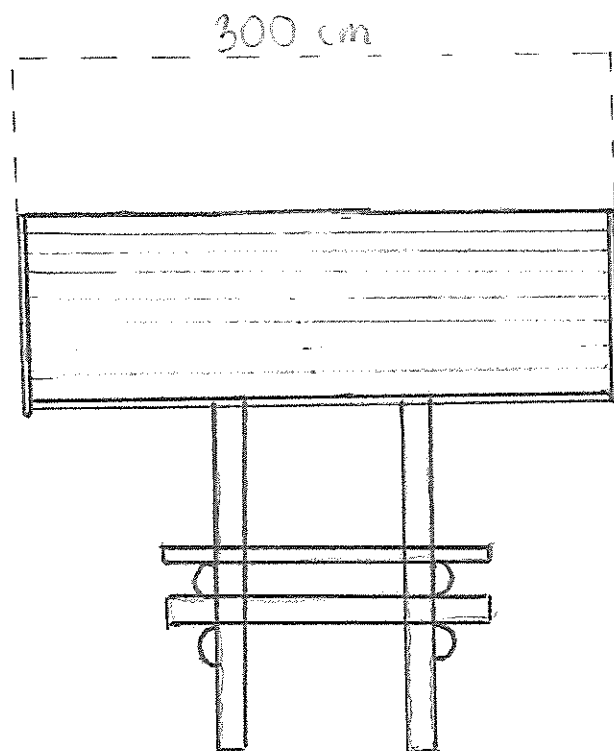
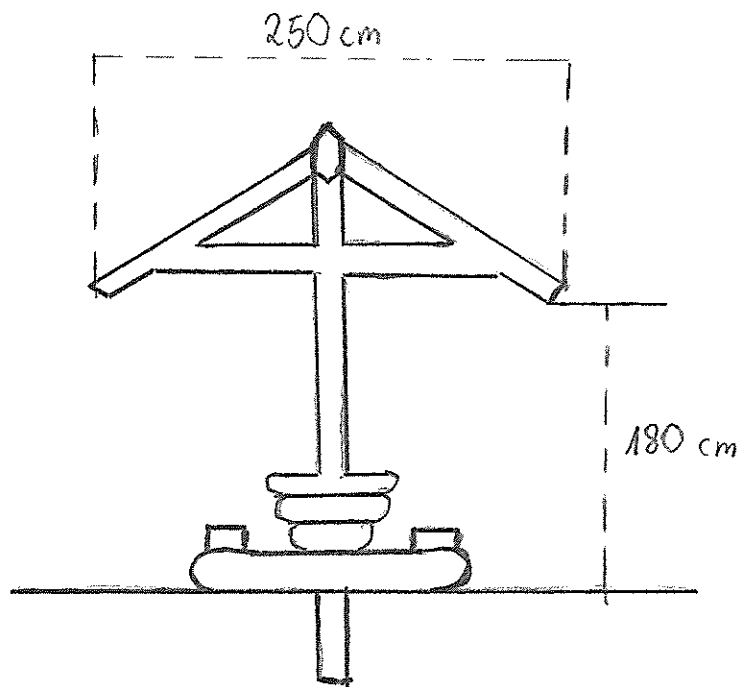
Obiekty zlokalizowane będą na terenie działki nr 16/7 obręb Czyżowice, stanowiącej tereny leśne. Dokładne miejsce usytuowania obiektów na działce wskaże zamawiający.

GMINA GORZYCE
ul. Kościelna 15
44-350 Gorzyce

WÓJT GMINY
Piotr Oślizło



WIATA DREWNIANA



KAWOSTÓŁ DREWNIANY