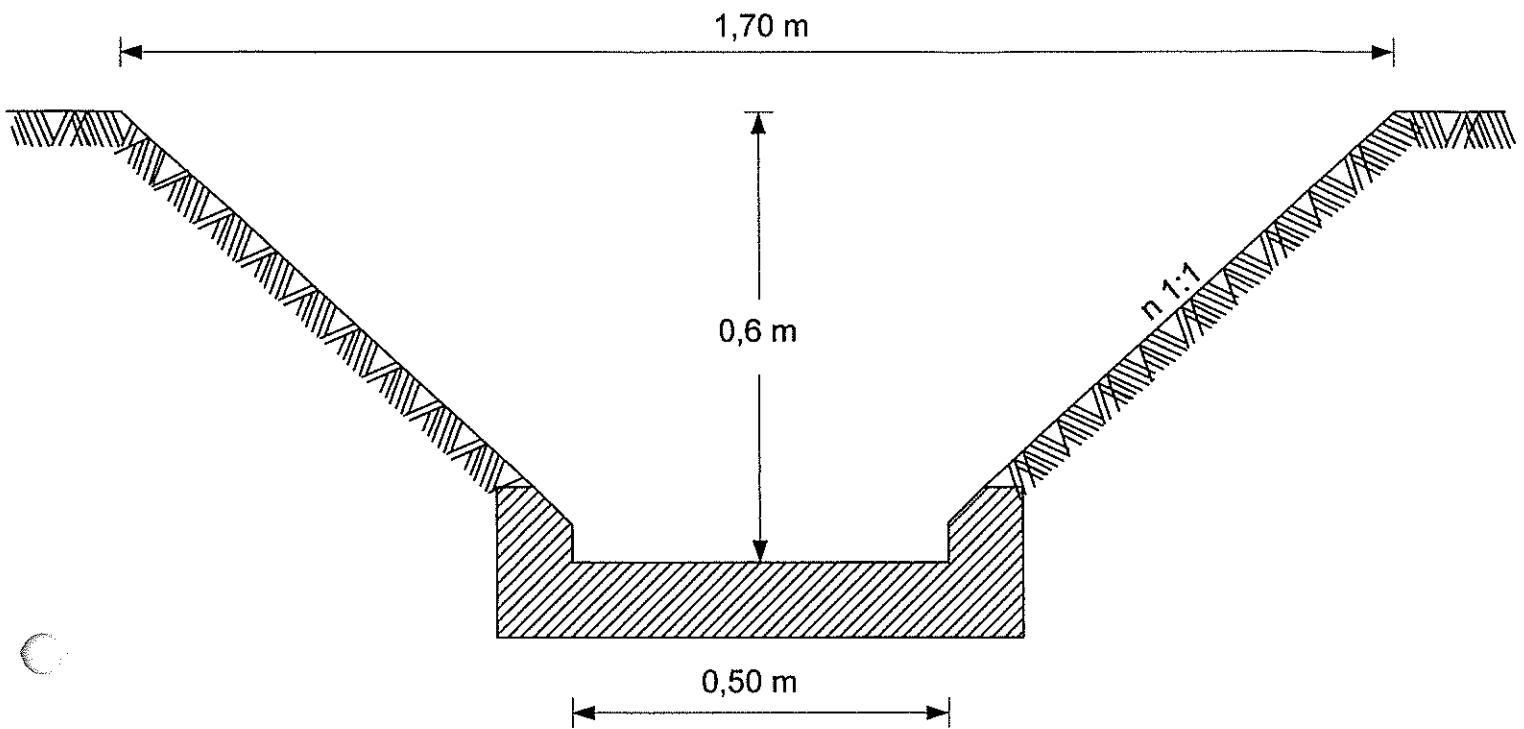
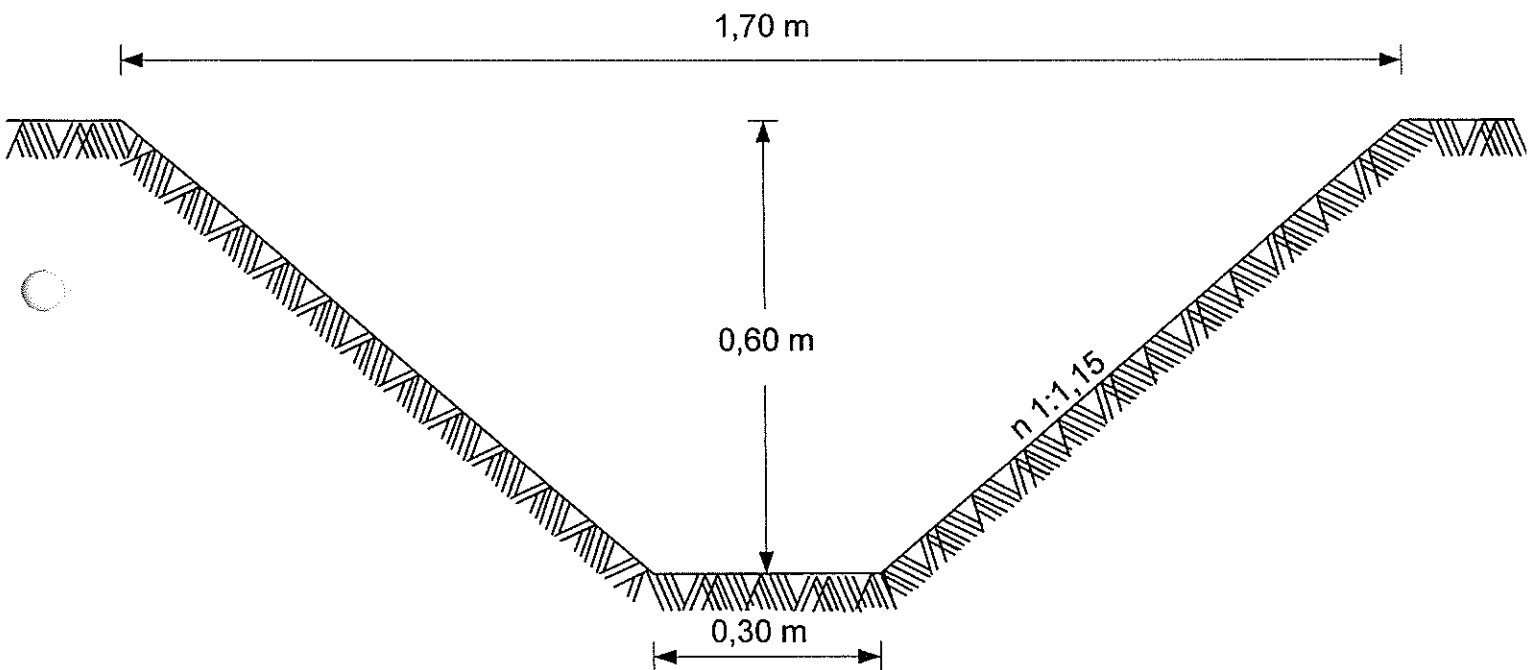


w hm 0+00 – 0+18



W hm 0+18 – 1+38

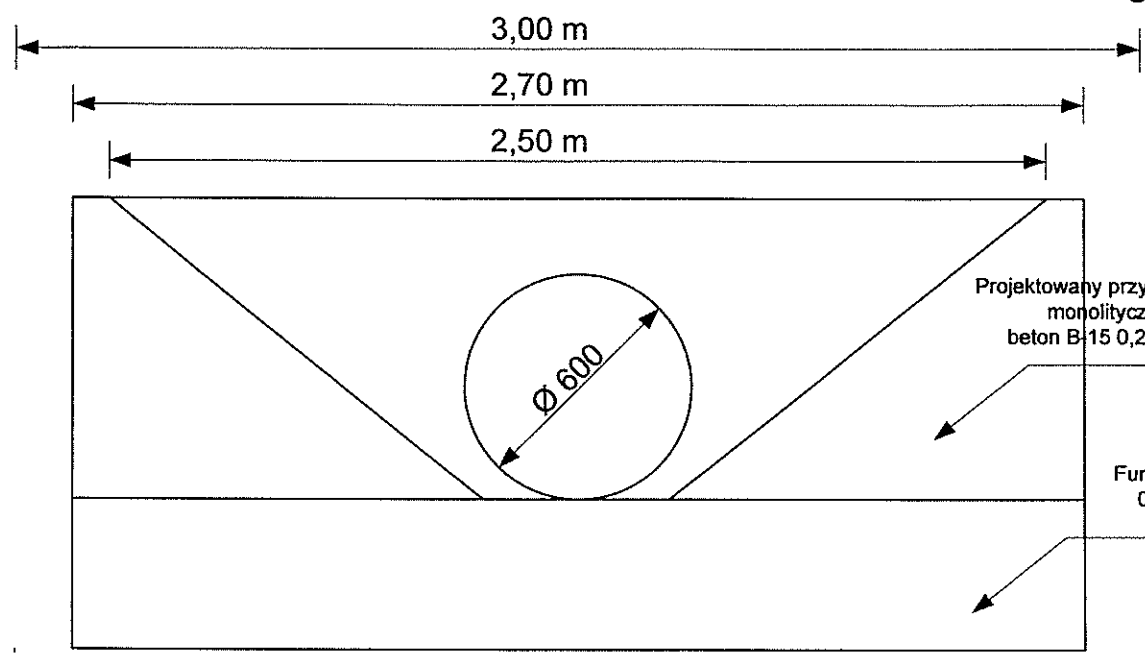


INWESTOR	Gmina Gorzyce 44-350 Gorzyce ul. Kościelna 15
NAZWA OPRACOWANIA	Operat wodnoprawny odbudowy rowów melioracyjnych wraz z przepustem położonych w Gorzyczkach w rejonie ul. Wiejskiej na działkach nr 1563/473 i 469
ZAŁĄCZNIK	Charakterystyczne przekroje poprzeczne koryta rowu R-2 Skala 1: 20
PROJEKTANT	inż. Augustyn Konieczny upr. bud. 52/1966/Kt SIK/OKK/228/06
DATA OPRACOWANIA	Październik 2013

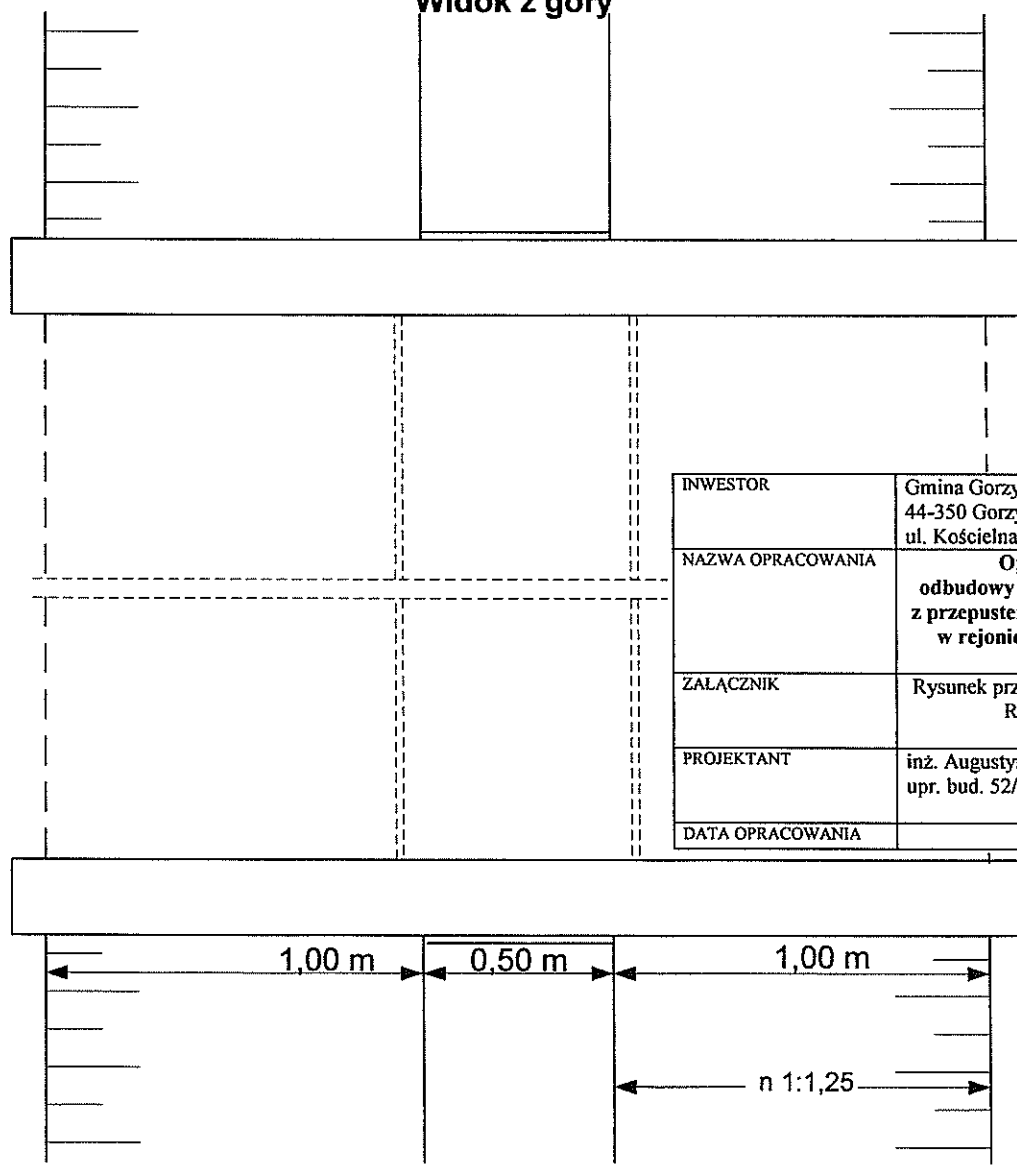
Granica działki

Granica działki

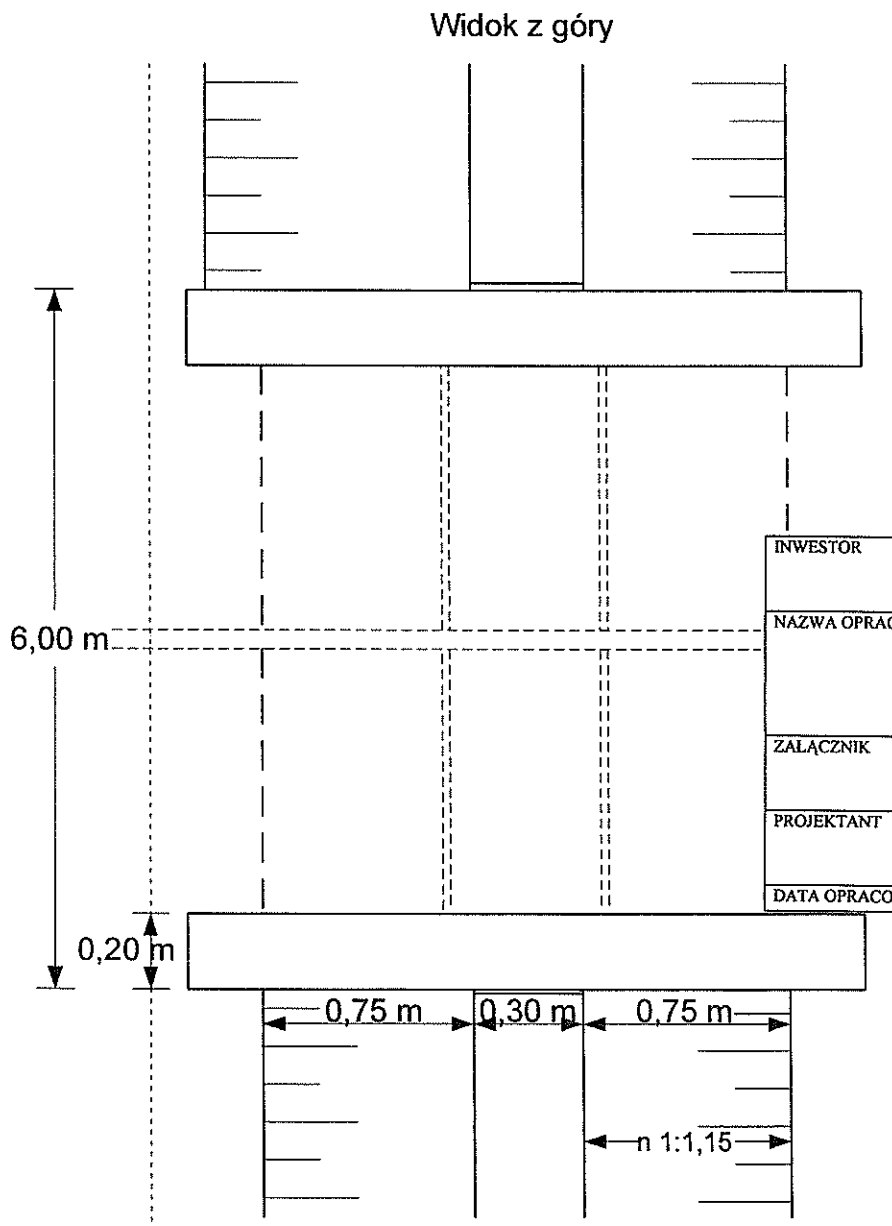
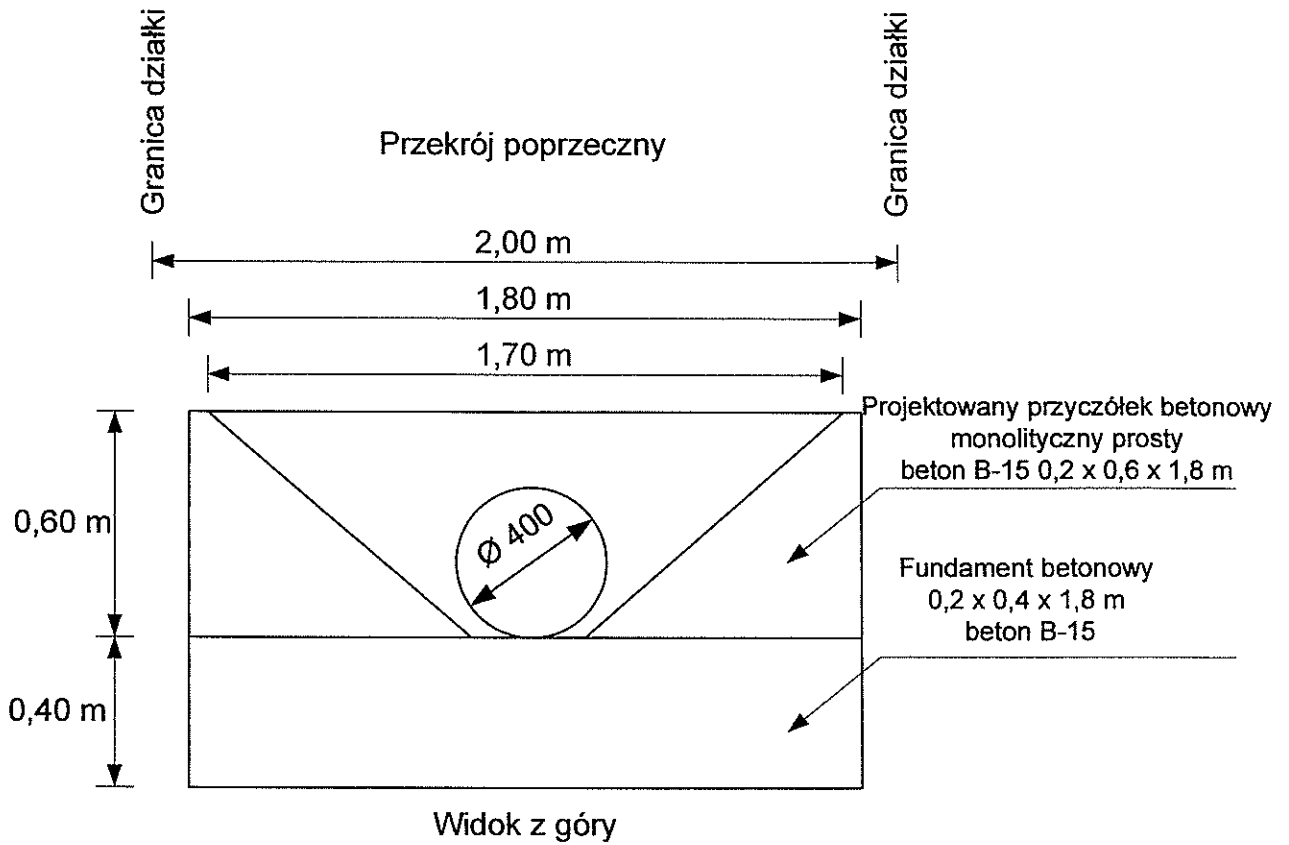
Przekrój poprzeczny



Widok z góry

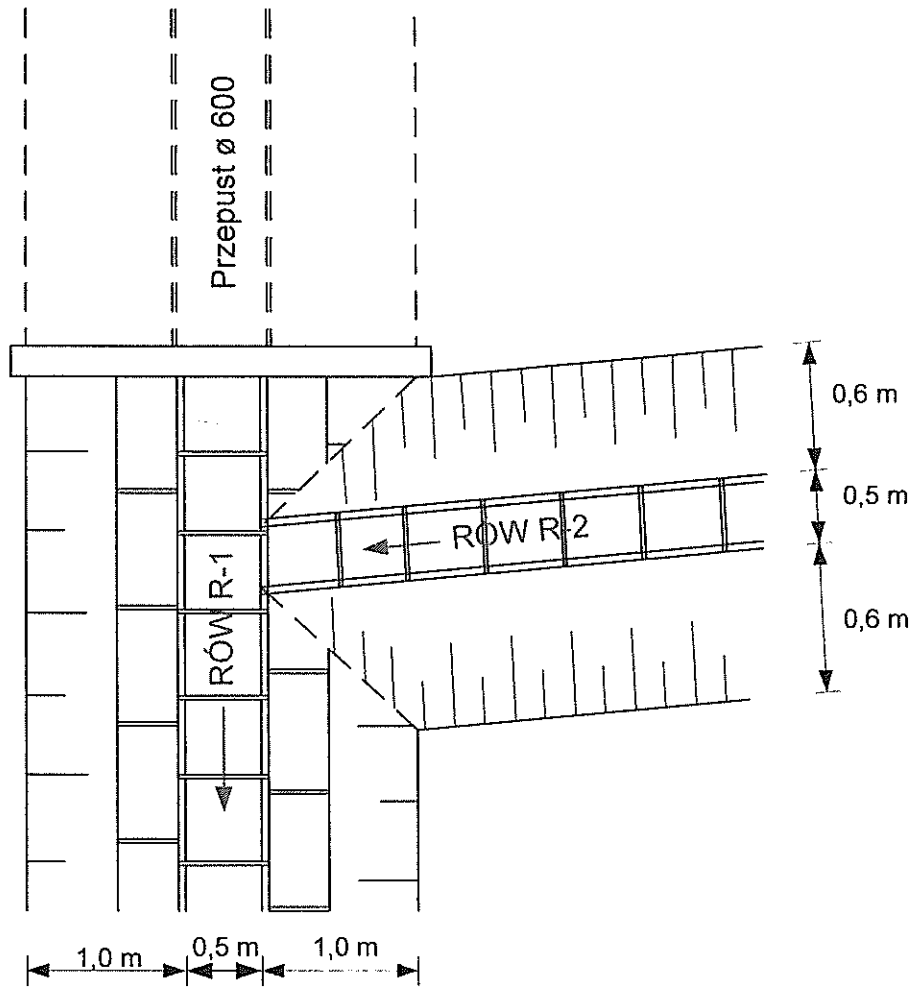


INWESTOR	Gmina Gorzyce 44-350 Gorzyce ul. Kościelna 15
NAZWA OPRACOWANIA	Operat wodnoprawny odbudowy rowów melioracyjnych wraz z przepustem położonych w Gorzyczkach w rejonie ul. Wiejskiej na działkach nr 1563/473 i 469
ZALĄCZNIK	Rysunek przepustu gospodarczego na row R-1 ø 600 L = 6,00 m 1:20
PROJEKTANT	inż. Augustyn Konieczny upr. bud. 52/1966/Kt <i>Augustyn Konieczny</i>
DATA OPRACOWANIA	Październik 2013

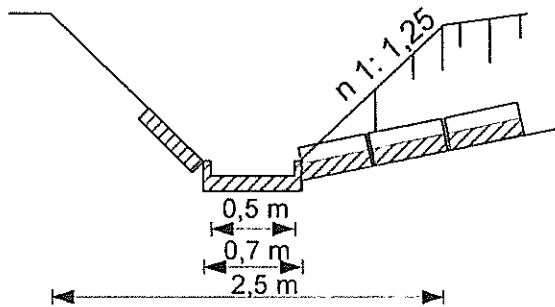


INWESTOR	Gmina Gorzyce 44-350 Gorzyce ul. Kościelna 15
NAZWA OPRACOWANIA	Operat wodnoprawny odbudowy rowów melioracyjnych wraz z przepustem położonych w Gorzyckach w rejonie ul. Wiejskiej na działkach nr 1563/473 i 469
ZALĄCZNIK	Rysunek przepustu gospodarczego na rowie R-2 ø 400 L = 6,00 m 1:20
PROJEKTANT	inż. Augustyn Konieczny upr. bud. 52/1966/Kt. <i>Augustyn Konieczny</i>
DATA OPRACOWANIA	Październik 2013

Rzut poziomy



Przekrój poprzeczny



INWESTOR	Gmina Gorzyce 44-350 Gorzyce ul. Kościelna 15
NAZWA OPRACOWANIA	Operat wodnoprawny odbudowy rowów melioracyjnych wraz z przepustem położonych w Gorzyckach w rejonie ul. Wiejskiej na działkach nr 1563/473 i 469
ZALĄCZNIK	Szczegół włączenia rowu R-2 do rowu R-1 Skala 1: 50
PROJEKTANT	inż. Augustyn Koniczny upr. bud. 52/1966/Kt <i>Augustyn Koniczny</i>
DATA OPRACOWANIA	Październik 2013