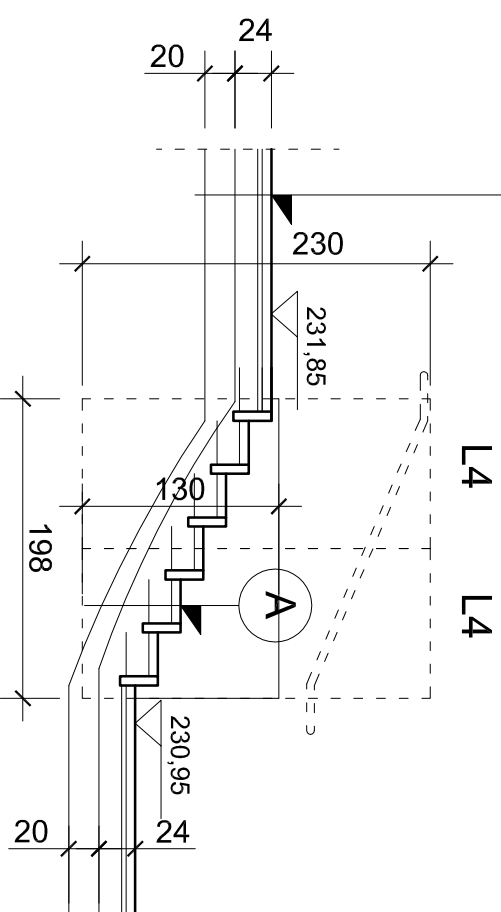
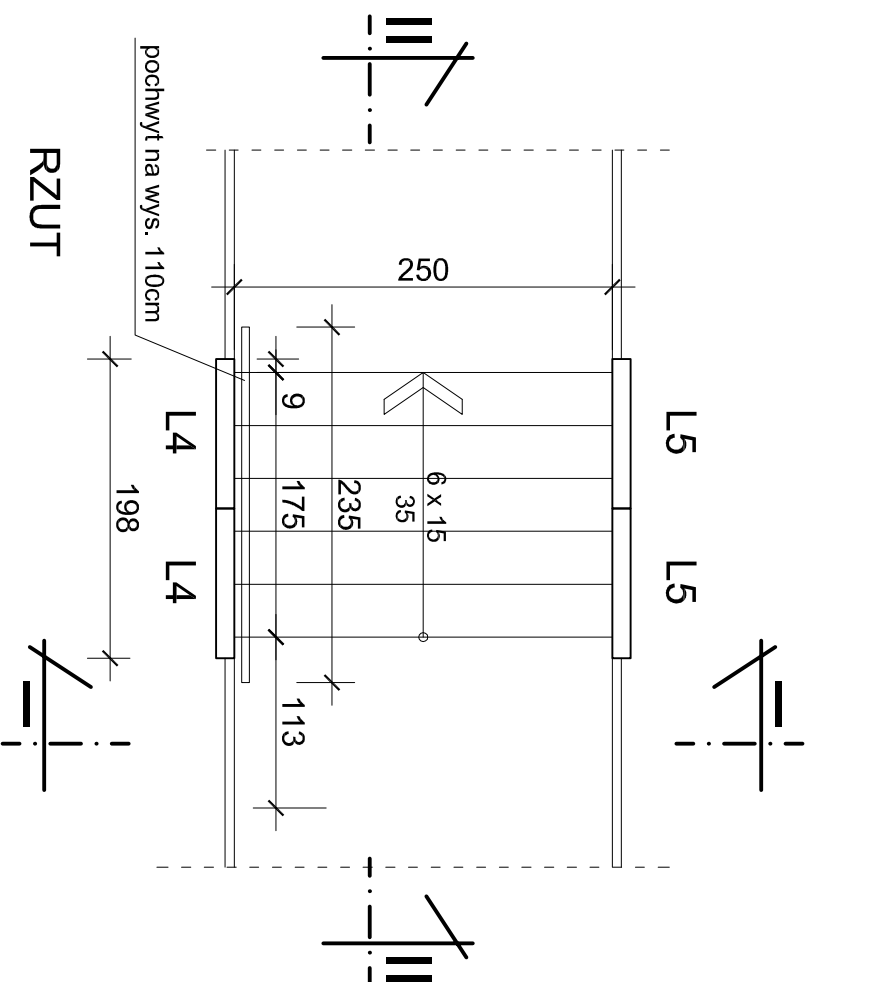
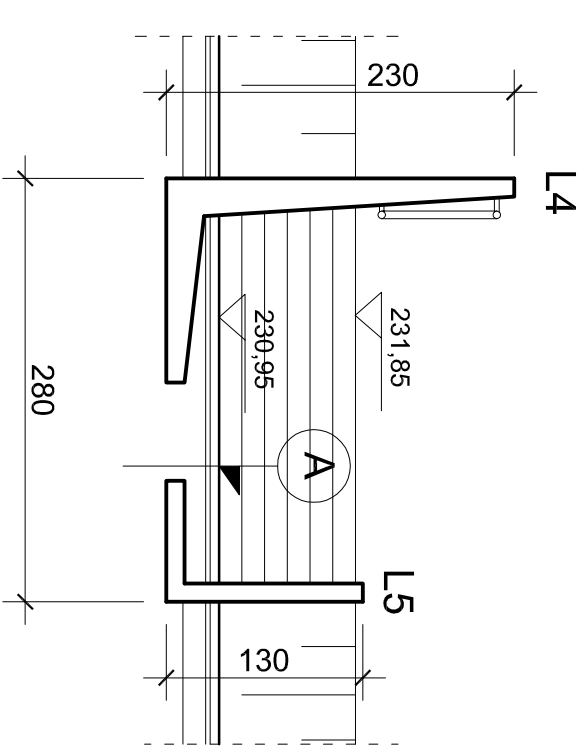


SCHODY NR 4



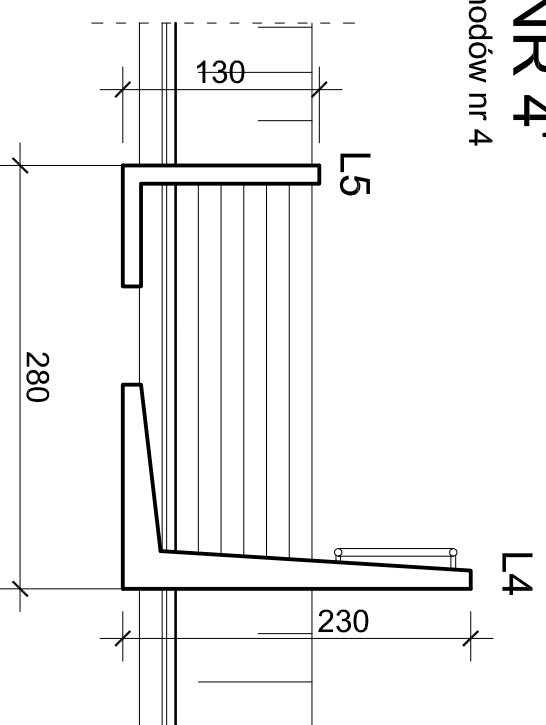
- A**
- | | |
|--|-----------|
| kostka betonowa | gr. 6 cm |
| podsyпка płaskowa 1:4 | gr. 3 cm |
| podbudowa zasadnicza z kruszywa łamanego (0-31,5 mm) | gr. 15 cm |
| podbudowa zasadnicza z kruszywa łamanego (0-63,0 mm) | gr. 20 cm |
- istn. podłoże gruntowe zagęszczone do $I_s=0,97$

zestawienie elementów typu L:
 2 x L4 (h=230 cm, dł. stopy 135 cm)
 2 x L5 (h=130 cm, dł. stopy 80 cm)



SCHODY NR 4'

lustrzane odbicie schodów nr 4



zestawienie elementów typu L:
 2 x L4 (h=230 cm, dł. stopy 135 cm)
 2 x L5 (h=130 cm, dł. stopy 80 cm)

P.P.U. "PROSTYL" Sp.z o.o. ul. Brzezińska 8A, 44-203 Rybnik			
INWESTOR	Gmina Gorzyce ul. Kościelna 15, 44-350 Gorzyce		
TEMAT	PROJEKT BUDOWLANY ROZBUDOWY KWATER WRAZ Z ALEJKAMI NA CMENTARZU KOMUNALNYM w Rogowie przy ul. Parkowej działki nr: 210/30; 187/30; 188/30 obręb: Rogów		
RYSUNEK	SCHODY NR 4 i 4'	PODPIS	skala 1:50
PROJEKTOWAŁ	mgr inż. arch. Agnieszka Osilizio upr. bud. 10 /03/ SLOKK		06.2016
PROJEKTOWAŁ	mgr inż. arch. Joanna Fojcik upr. bud. 42/04/SLOKK/II		NR RYS. 9
Z CHWILĄ ODBIORU ZOSTAJE ZAWARTA UMOWA LICENCYJNA ZEZWALAJĄCA NA JEDNORAZOWE WYKORZYSTANIE PROJEKTU DO REALIZACJI, KOPLOWANIE I ROZPROMIENIENIE DOKUMENTACJI ZA ZGODĄ PROJEKTANTA. PROJEKTANT ZASTRZEGA SOBIE PRAWO WPROWADZENIA ZMIAN			