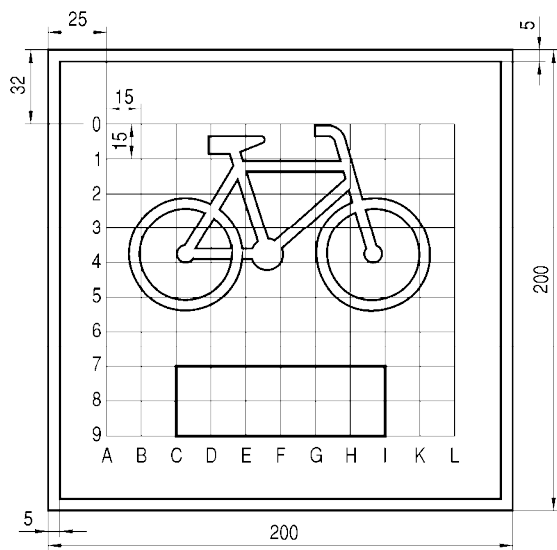
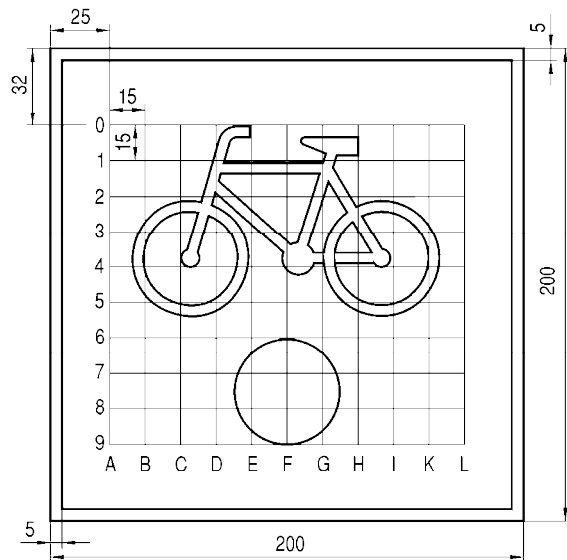


## 9.10. Dodatkowe znaki szlaków rowerowych



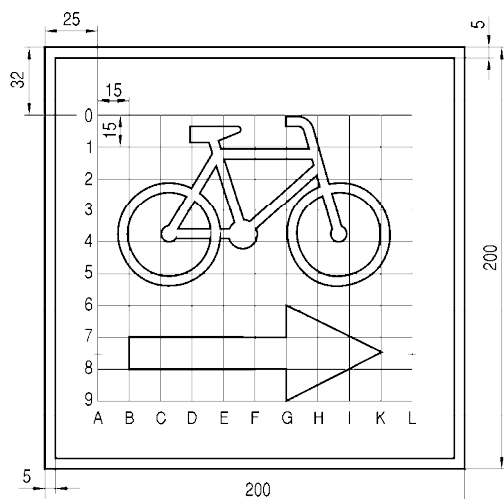
Szablon roweru według rys. 9.3.7.

Rys. 9.10.1. Konstrukcja znaku R-1



Szablon roweru według rys. 9.3.7.

Rys. 9.10.2. Konstrukcja znaku R-1a

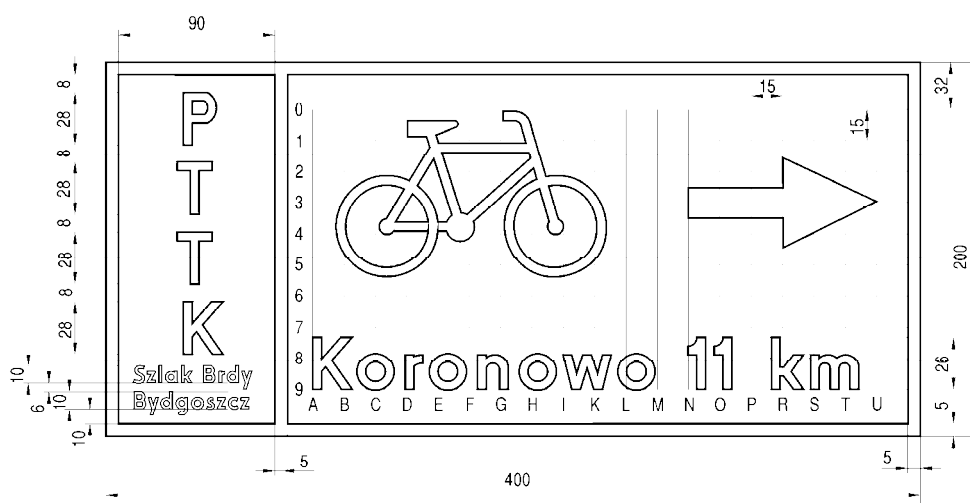


Szablon roweru według rys. 9.3.7.

Rys. 9.10.3. Konstrukcja znaku R-1b

(skreślony)<sup>78)</sup>  
Rys. 9.10.4.

(skreślony)<sup>78)</sup>  
Rys. 9.10.5.

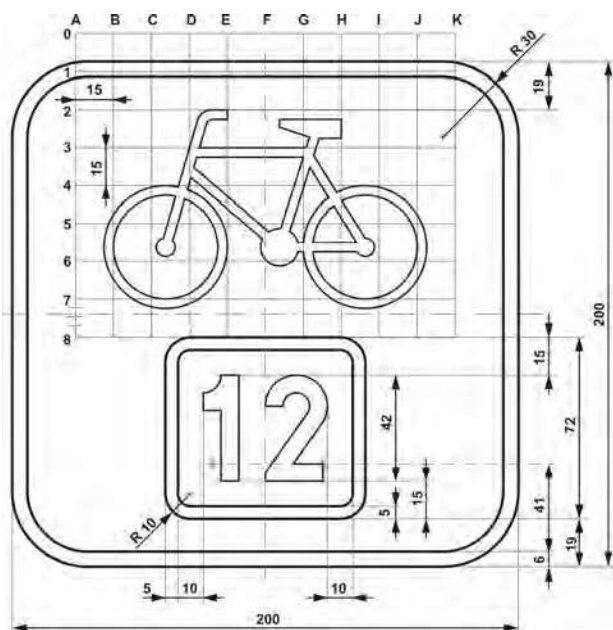


Szablon roweru według rys. 9.3.7.

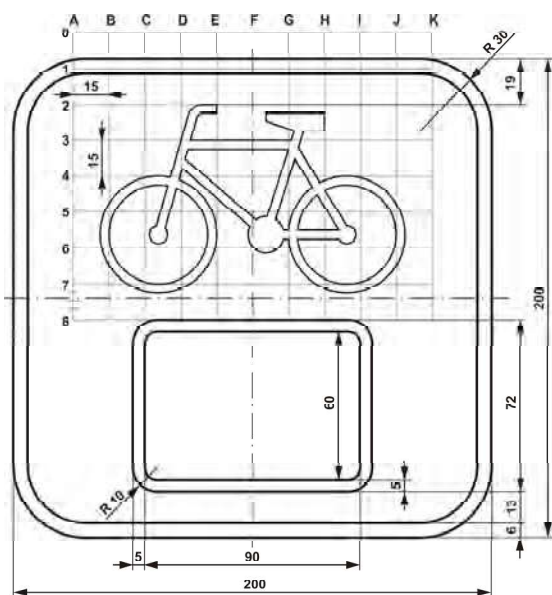
Rys. 9.10.6. Konstrukcja znaku R-3

<sup>78)</sup> Przez § 1 pkt 5 lit. b rozporządzenia, o którym mowa w odnośniku 6.

Rys. 9.10.7.<sup>79)</sup> Konstrukcja znaku R-4

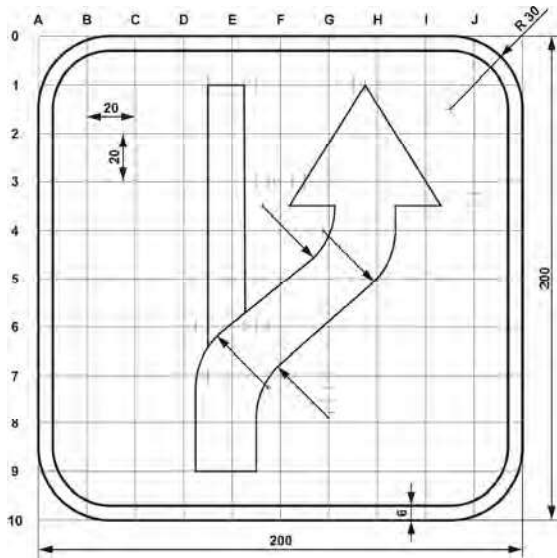


a) z numerem szlaku rowerowego

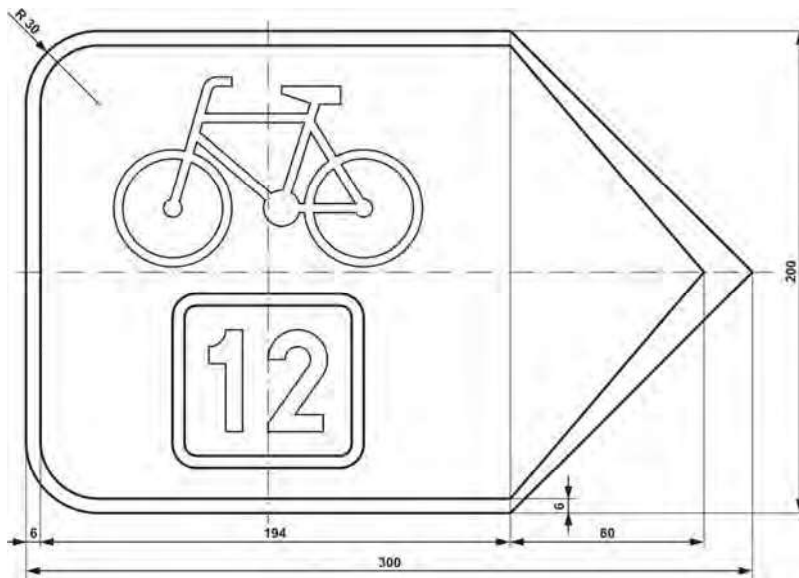


b) z symbolem albo barwnym oznaczeniem szlaku rowerowego

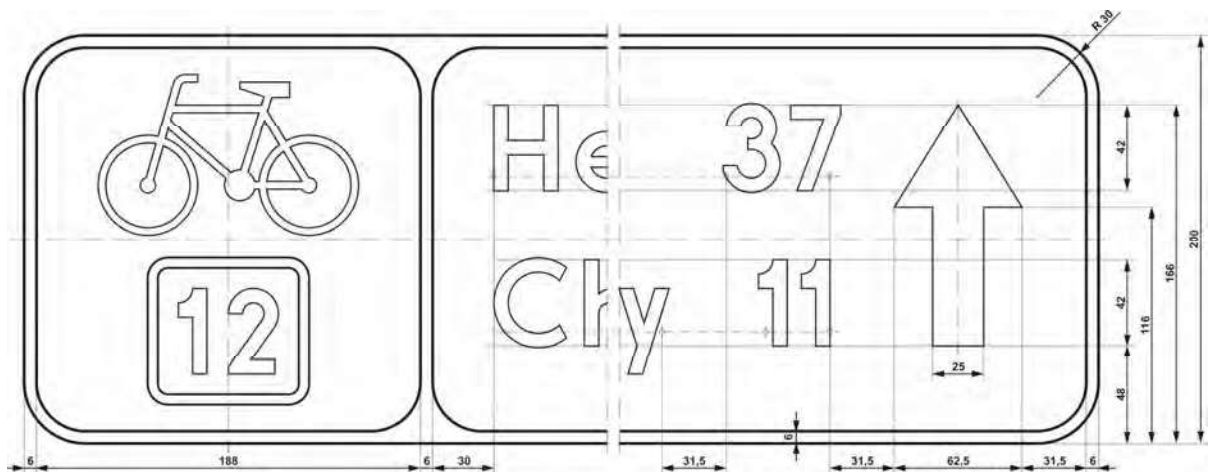
<sup>79)</sup> Dodany przez § 1 pkt 5 lit. b rozporządzenia, o którym mowa w odnośniku 6.



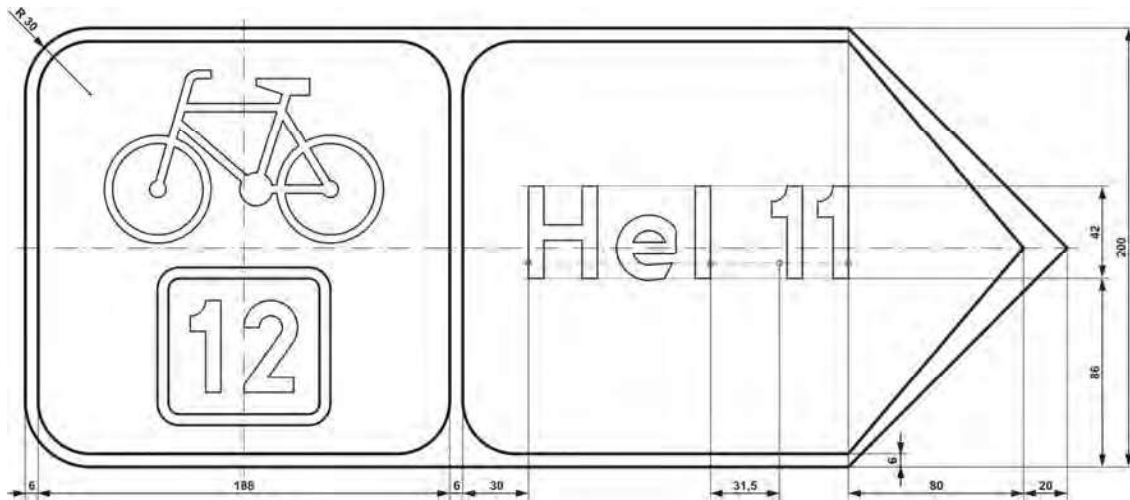
Rys. 9.10.8.<sup>79)</sup> Konstrukcja znaku R-4a



Rys. 9.10.9.<sup>79)</sup> Konstrukcja znaku R-4b

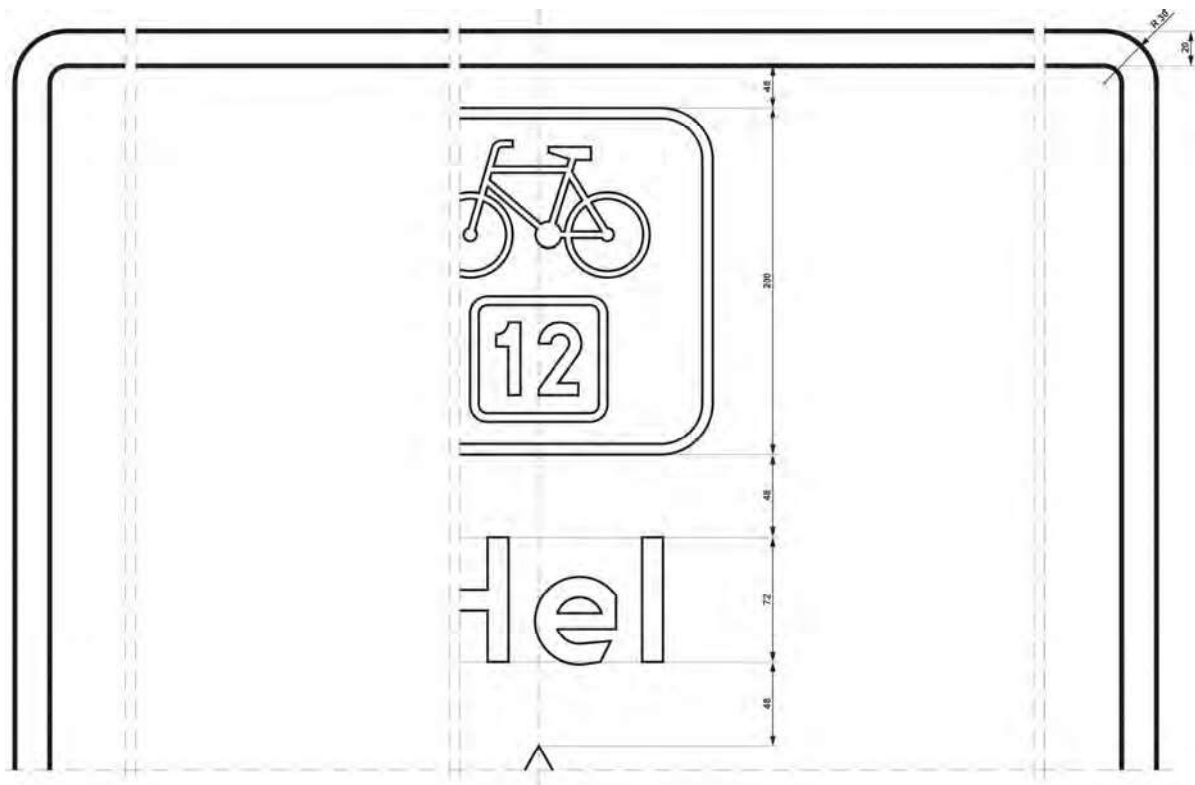


Rys. 9.10.10.<sup>79)</sup> Konstrukcja znaku R-4c

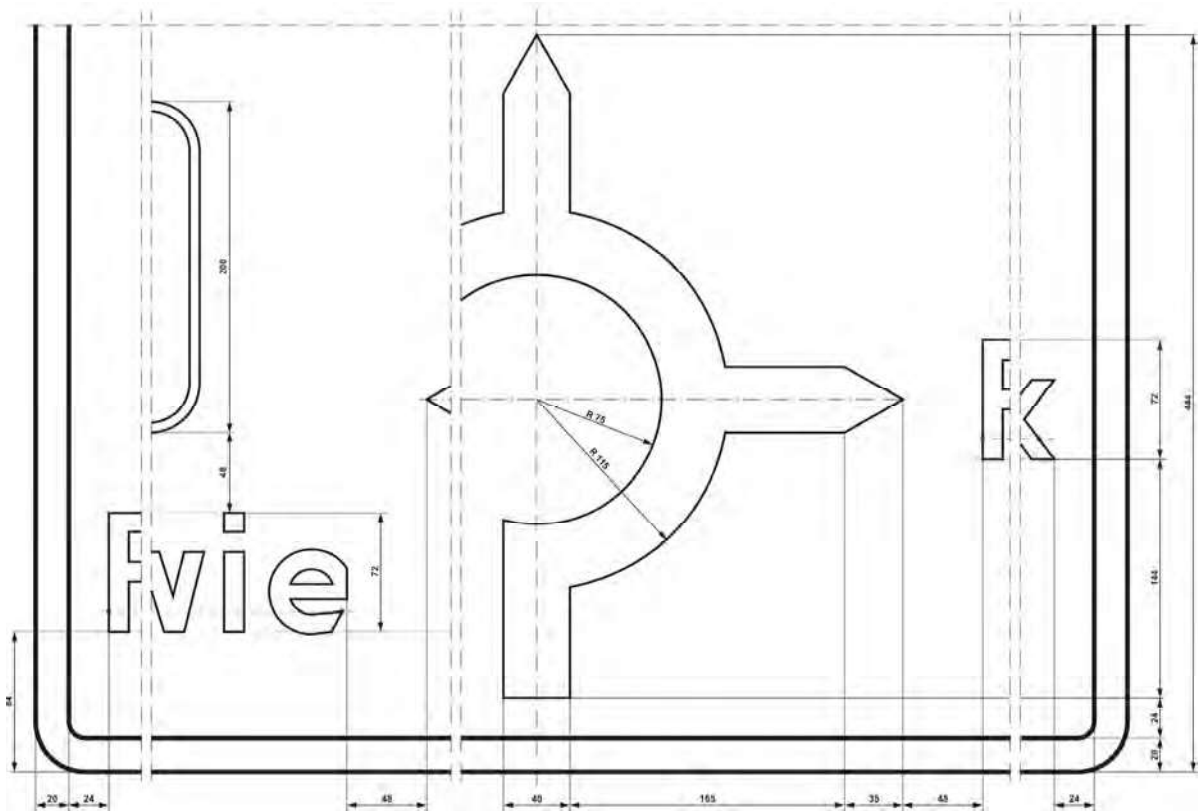


Rys. 9.10.11.<sup>79)</sup> Konstrukcja znaku R-4d

Rys. 9.10.12.<sup>79)</sup> Konstrukcja znaku R-4e

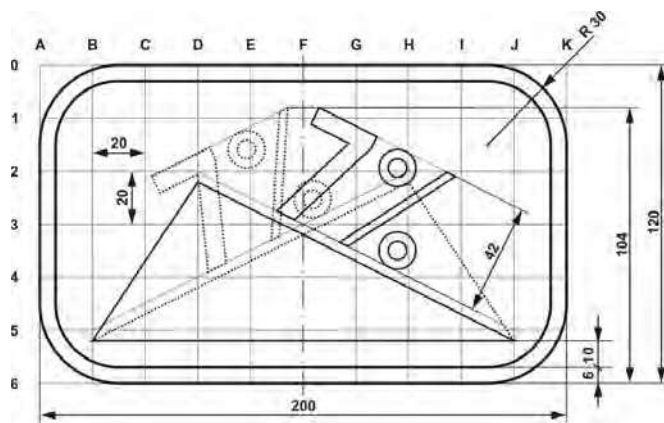


a) górnej jego części



b) dolnej jego części.

Rys. 9.10.13.<sup>79)</sup> Konstrukcja tabliczki umieszczanej pod znakami R-4 i R-4b:



a) z symbolami wzniesienia i spadku