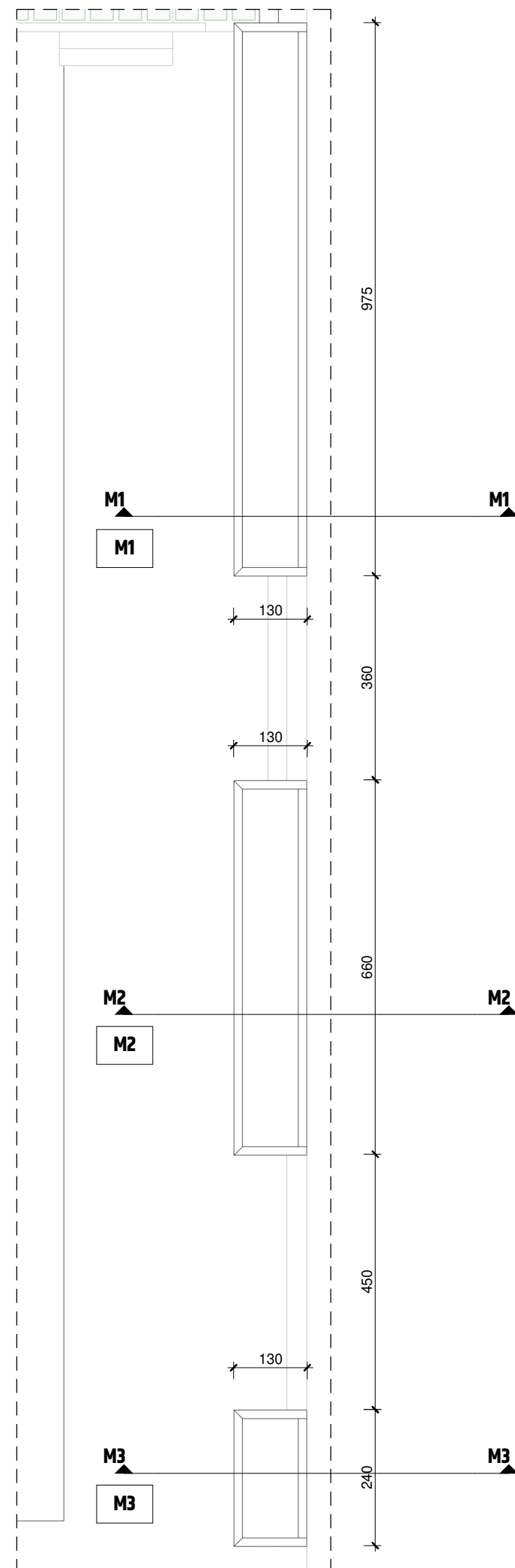
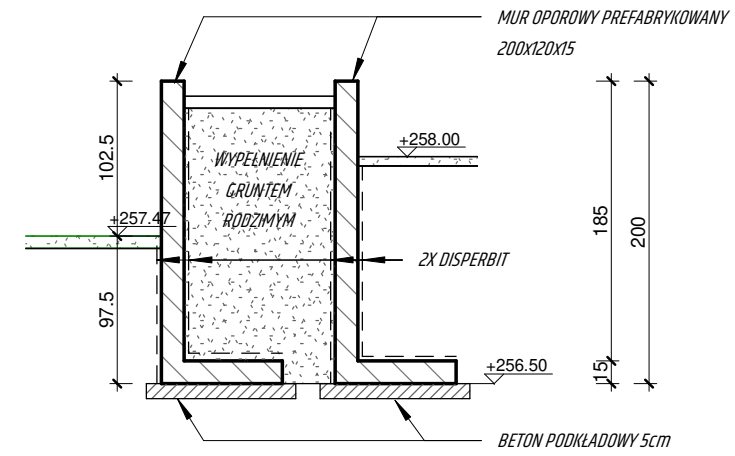


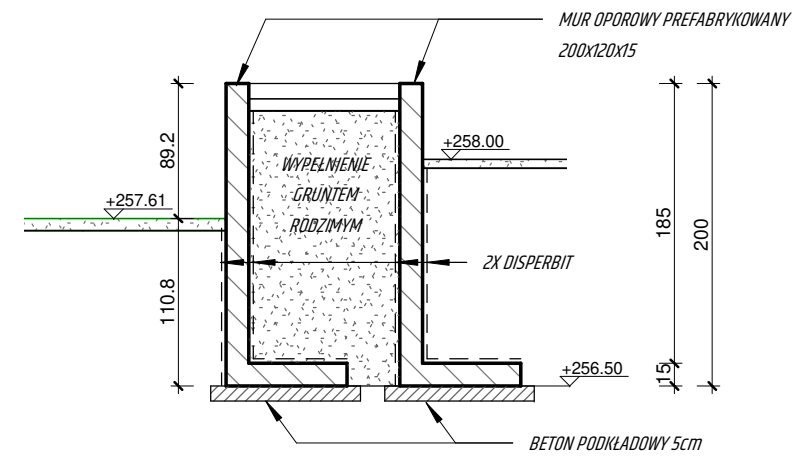
MURY OPOROWE
RZUT - SKALA 1:100



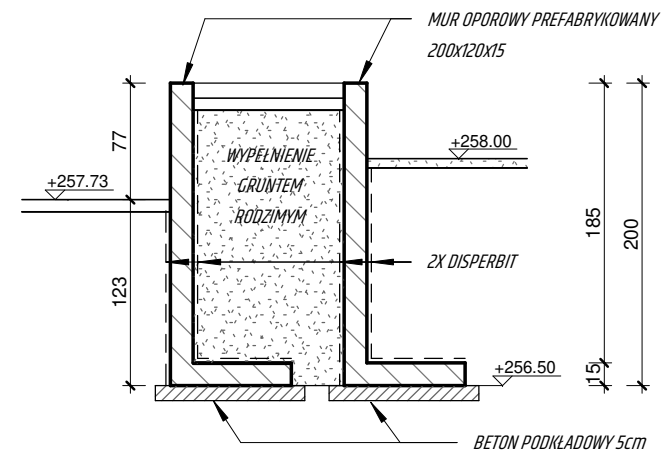
MUR OPOROWY M1
PRZEKRÓJ POPRZECZNY - SKALA 1:50



MUR OPOROWY M2
PRZEKRÓJ POPRZECZNY - SKALA 1:50



MUR OPOROWY M3
PRZEKRÓJ POPRZECZNY - SKALA 1:50



temat opracowania:			
PROJEKT BUDOWLANY ZAGOSPODAROWANIA TERENU OBOK OŚRODKA KULTURY W CZYŻOWICACH			
adres inwestycji:			
Czyżowice, ul. Strażacka, dz. nr 209; 364/208; 381/207			
inwestor:			
Gimny Gorzyce, ul. Kościelna 15, 44-350 Gorzyce			
architektura:			
tech. Stanisław Lenard upr. nr 144/83			
temat rysunku:			
MURY OPOROWE			
data:	branża:	skala:	nr rys:
30.10.2019	arch.	1:100 / 1:50	A08
www.salmon.design studio@salmon.design 796 456 168		salmon.design alicja student architektura i wizualizacja	
PRAWA AUTORSKIE ZASTRZEŻONE - POWIELANIE I UODSTĘPIANIE BEZ ZGODY AUTORA ZABRONIONE.			